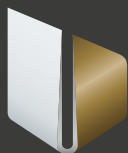


rational®

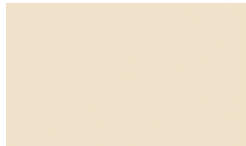
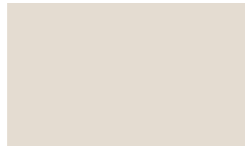


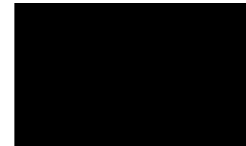


german
brand
award
21
winner

PRODUKTNEUHEITEN HERBST 2021
PRODUCT NEWS AUTUMN 2021

Fronten Fronts

Melamin Uni Melamine uni

| 060 Pastellbeige Pastel beige | 011 Powder Powder | 066 Kaschmirgrau Cashmere grey | 047 Lavagrau Lava grey | 124 Nero gespachtelt Nero rendered effect |
|---|---|---|--|---|
|  |  |  |  |  |
| lieferbare Programme available in | lieferbare Programme available in | lieferbare Programme available in | lieferbare Programme available in | lieferbare Programme available in |
| 111/117 zero PG 1 | 111/117 zero PG 1 | 111/117 zero PG 1 | 111/117 zero PG 1 | 111/117 zero PG 1 |
| 242 cosmo PG 7 | 242 cosmo PG 7 | 242 cosmo PG 7 | 242 cosmo PG 7 | 242 cosmo PG 7 |
| 282/251 atmos PG 4 | 282/251 atmos PG 4 | 282/251 atmos PG 4 | 282/251 atmos PG 4 | 282/251 atmos PG 4 |
| 610/611 tio PG 1 | 610/611 tio PG 1 | 610/611 tio PG 1 | 610/611 tio PG 1 | 610/611 tio PG 1 |
| 510/511 uno PG 1 | 510/511 uno PG 1 | 510/511 uno PG 1 | 510/511 uno PG 1 | 510/511 uno PG 1 |
| 542 uno (cosmo) PG 4 | 542 uno (cosmo) PG 4 | 542 uno (cosmo) PG 4 | 542 uno (cosmo) PG 4 | 542 uno (cosmo) PG 4 |

Melamin Holzdekor Melamine wood decor

| 056 Kastanie hell vertikal Light chestnut vertical | 059 Eiche dunkelbraun vertikal Dark brown oak vertical |
|---|---|
| 256 Kastanie hell horizontal Light chestnut horizontal | 259 Eiche dunkelbraun horizontal Dark brown oak horizontal |
|  |  |
| lieferbare Programme available in | lieferbare Programme available in |
| 211/218 lano PG 2 | 211/218 lano PG 2 |
| 282/255 atmos PG 4 | 282/255 atmos PG 4 |
| 242 cosmo* PG 7 | 242 cosmo* PG 7 |
| 610/621 tio PG 1 | 610/621 tio PG 1 |
| 510/521 uno PG 1 | 510/521 uno PG 1 |
| 542 uno (cosmo)* PG 4 | 542 uno (cosmo)* PG 4 |


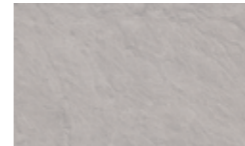

* in horizontal lieferbar
* available in horizontal

Melamin Holzdekore Designkante schwarz Melamine wood decors black design edge



| lieferbare Programme available in | |
|--------------------------------------|------|
| 218 lano | PG 2 |
| 255 atmos | PG 4 |
| 621 tio | PG 1 |
| 521 uno | PG 1 |



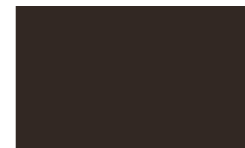

Melamin Melamine

| 040 Sandstein Titanit Titanite sandstone | 042 Schiefer hell Light slate | 046 Schiefer dunkel Dark slate |
|---|---|---|
|  |  |  |
| lieferbare Programme available in | lieferbare Programme available in | lieferbare Programme available in |
| 140 strato PG 2 | 140 strato PG 2 | 140 strato PG 2 |
| 183 atmos PG 4 | 183 atmos PG 4 | 183 atmos PG 4 |
| 640 tio PG 1 | 640 tio PG 1 | 640 tio PG 1 |
| 540 uno PG 1 | 540 uno PG 1 | 540 uno PG 1 |

**Umfeldmaterial:
12 + 22 mm**

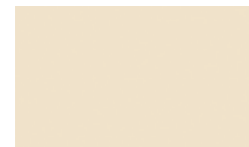
Accessory materials:
12+22 mm

Softlack Soft lacquer

| 562 Patellbeige Softlack Pastel beige soft lacquer | 566 Kaschmirgrau Softlack Cashmere grey soft lacquer | 552 Terrabraun Softlack Terra brown soft lacquer | 547 Lavagrau Softlack Lava grey soft lacquer |
|---|---|---|---|
|  |  |  |  |
| lieferbare Programme available in | lieferbare Programme available in | lieferbare Programme available in | lieferbare Programme available in |
| 252 cambia PG 5 | 252 cambia PG 5 | 252 cambia PG 5 | 252 cambia PG 5 |
| 283 atmos PG 7 | 283 atmos PG 7 | 283 atmos PG 7 | 283 atmos PG 7 |
| 221 onda PG 6 | 221 onda PG 6 | 221 onda PG 6 | 221 onda PG 6 |
| 279 chalet PG 6 | 279 chalet PG 6 | 279 chalet PG 6 | 279 chalet PG 6 |
| 223 casa PG 9 | 223 casa PG 9 | 492 floo PG 6 | 492 floo PG 6 |
| 247 cuadro PG 9 | 247 cuadro PG 9 | 612 tio PG 4 | 612 tio PG 4 |
| 266 solo PG 6 | 266 solo PG 6 | 512 uno PG 4 | 512 uno PG 4 |
| 492 floo PG 6 | 492 floo PG 6 | 625 tio abgeschrägt PG 4 | 625 tio abgeschrägt PG 4 |
| 612 tio PG 4 | 612 tio PG 4 | 525 uno abgeschrägt PG 4 | 525 uno abgeschrägt PG 4 |
| 512 uno PG 4 | 512 uno PG 4 | | |
| 625 tio abgeschrägt PG 4 | 625 tio abgeschrägt PG 4 | | |
| 525 uno abgeschrägt PG 4 | 525 uno abgeschrägt PG 4 | | |
| 547 uno (cuadro) PG 6 | 547 uno (cuadro) PG 6 | | |
| 522 uno (casa) PG 6 | 522 uno (casa) PG 6 | | |

Hochglanzlack High-gloss lacquer

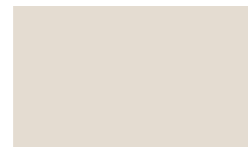
762
Pastellbeige Hochglanz
Pastel beige
high-gloss lacquer



lieferbare Programme
available in

| | |
|---------------------|------|
| 257 cambia | PG 7 |
| 288 atmos | PG 8 |
| 267 solo | PG 7 |
| 616 tio | PG 5 |
| 516 uno | PG 5 |
| 626 tio abgeschrägt | PG 5 |
| 526 uno abgeschrägt | PG 5 |

711
Powder Hochglanz
Powder
high-gloss lacquer



lieferbare Programme
available in

| | |
|---------------------|------|
| 257 cambia | PG 7 |
| 288 atmos | PG 8 |
| 267 solo | PG 7 |
| 616 tio | PG 5 |
| 516 uno | PG 5 |
| 626 tio abgeschrägt | PG 5 |
| 526 uno abgeschrägt | PG 5 |

766
Kaschmirgrau Hochglanz
Cashmere grey
high-gloss lacquer



lieferbare Programme
available in

| | |
|---------------------|------|
| 257 cambia | PG 7 |
| 288 atmos | PG 8 |
| 267 solo | PG 7 |
| 616 tio | PG 5 |
| 516 uno | PG 5 |
| 626 tio abgeschrägt | PG 5 |
| 526 uno abgeschrägt | PG 5 |

747
Lavagrau Hochglanz
Lava grey
high-gloss lacquer

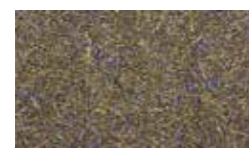


lieferbare Programme
available in

| | |
|---------------------|------|
| 257 cambia | PG 7 |
| 288 atmos | PG 8 |
| 616 tio | PG 5 |
| 516 uno | PG 5 |
| 626 tio abgeschrägt | PG 5 |
| 526 uno abgeschrägt | PG 5 |

Naturoberfläche Organoid Natural surface Organoid

204
Lavendel
Lavender



Rückwand Lavendel
Farbgruppe 0
MPARWO 989 VP
Berechnungsbasis pro m²
lieferbar für 12 mm Rückwand

Back panel lavender
Colour group 0
MPARWO 989 VP
Calculation basis per sqm
Available for 12 mm back panel

Arbeitsplatten Worktops

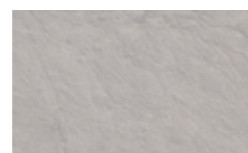
438
Kastanie hell Repro
Light chestnut repro



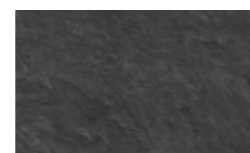
441
Sandstein Titanit
Titanite sandstone



488
Schiefer hell
Light slate



449
Schiefer dunkel
Dark slate



107 ceram 507 uno ceram

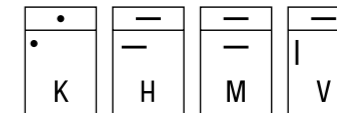
PG 10

PG 7



Oberfläche: Keramik-Dekton 4 mm
Material: Rahmentür Aluminium eloxiert
Frontstärke: 2,1 cm
Kante: Aluminium eloxiert, alufarbig oder schwarz
Rahmen: 5 cm umlaufend
Rückseite: Inlay 3-Schicht-Holzwerkstoffplatte, alufarbig oder schwarz

Surface: Ceramic-Dekton 4 mm
Material: Framed door, anodised aluminium
Front thickness: 2.1 cm
Edge: Anodised aluminium, aluminium-coloured or black
Frame: 5 cm all around
Reverse face: Inlay 3-layer composite timber board, aluminium-coloured or black



Mögliche Griffanordnung
Possible handle configuration



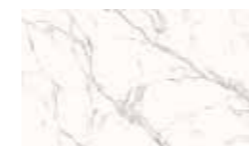
**Höhen- und Breiten-
kürzung möglich**
Height and width
reduction possible

Hinweise: Strukturverlauf vertikal
Please note: Pattern/grain runs vertically

DEKTON®
Designed by COSENTINO

Rahmen und Inlay aluminiumfarbig Frame and aluminium-coloured inlay

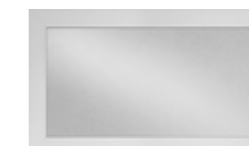
Aura
107 933 878



Kreta
107 933 879



Abb. Rückseite
Ill. backside



Rahmen und Inlay schwarz Frame and black inlay

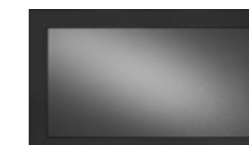
Laurent
107 950 880



Kelya
107 950 881



Abb. Rückseite
Ill. backside



TA'OR BOX



| Ausführung Finish | Innen- ausstattung Interior equipment | VP | inkl. TipON incl. TIP-ON | VP |
|--|---|-----|-----------------------------|-----|
| Außen: Eiche Natur / Innen: Eiche Natur Outside: Natural oak / Inside: Natural oak | 203 | 82 | 205 | 132 |
| Außen: Eiche Natur / Innen: Softschwarz Outside: Natural oak / Inside: Soft black | 303 | 35 | 305 | 85 |
| Außen: Nussbaum Natur / Innen: Nussbaum Natur Outside: Natural walnut / Inside: Natural walnut | 403 | 121 | 405 | 171 |
| Außen: Nussbaum Natur / Innen: Softschwarz Outside: Natural walnut / Inside: Soft black | 503 | 46 | 505 | 96 |
| Außen: Furnier Yaya Schwarz / Innen: Furnier Yaya Schwarz Outside: Yaya veneer black / Inside: Yaya veneer black | 603 | 138 | 605 | 188 |
| Außen: Furnier Yaya Schwarz / Innen: Softschwarz Outside: Yaya veneer black / Inside: Soft black | 703 | 49 | 705 | 99 |

Mehrpreis pro Schubkasten / pro Auszug
Mögliche Innenausstattung: TA'OR Innenausstattung sowie Kunststoffbesteckeinsätze BE...,
Ambia-Line, Holz-Innenausstattung Eiche Honig + Walnuss.

Extra charge per drawer / per pull-out
Interior equipment options: TA'OR interior as well as plastic cutlery inserts BE...,
Ambia-Line, wood interior in honey oak + walnut

Das Boxsystem für Holzschubkästen.

Die TA'OR BOX setzt auf die bewährte Technik von Blum. So sind die TA'OR BOX und die LEGRABOX zu 100 % kompatibel und die Führungsschiene MOVENTO sorgt für die perfekte Bewegung.

The box system for wooden drawers.

The TA'OR BOX is based on the proven technology from the manufacturer Blum. Thus, the TA'OR BOX and the LEGRABOX are 100 % compatible, with the MOVENTO runner system ensuring a perfect feather-light glide.



TA'OR 

Innenausstattungssystem Interior equipment system

Detaillierte
Informationen finden Sie
im rational Verkaufs-
handbuch 2022

Detailed information
can be found in the
rational Planner's Guide
2022



Innenausstattungssystem orgalux – Ordnung, Übersicht und Organisation.

Einteilungen aus Holzfurnier, schönem Melamin, aus weichem Filz und luxuriösem Leder sorgen für Ordnung und Organisation mit Stil. Die Innenausstattung orgalux ist einsetzbar in der TA'OR BOX und LEGRABOX.

Orgalux inner dividing system for a tidy, perfectly organised drawer offering a clear view of the contents.

Compartments of wood veneer, attractive melamine, soft felt or luxurious leather ensure an efficiently organised drawer at the same time as presenting an aesthetically stylish interior. The orgalux inner dividing system can be used in both the TA'OR BOX and the LEGRABOX.

Faltpockettüren REVEGO duo

Folding pocket doors REVEGO duo



Lieferbare Frontprogramme
zero, lano vertikal/horizontal, strato, puro, mono, topaz, cambia Softlack, cambia Hochglanz, nautic FENIX, luna, crystal, cult vertikal/horizontal, cult Bildfurnier vertikal/horizontal, ceram

Available front ranges
zero, lano vertical/horizontal, strato, puro, mono, topaz, cambia soft lacquer, cambia high gloss, nautic FENIX, luna, crystal, cult vertical/horizontal, cult book-matched vertical/horizontal, ceram

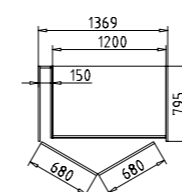
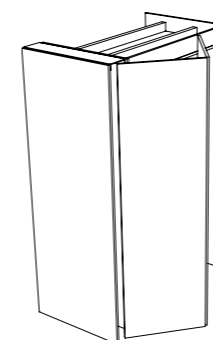
Max. Fronthöhe: 231 cm
Ausnahme: Im Programm 211 lano horizontal wird ab einer Fronthöhe größer 205 cm eine geteilte Front geliefert.

Max. front height: 231 cm
Exception: Range 211 lano horizontal will be supplied with a divided door higher than 205 cm.

Höhe: variabel von 182 bis 231 cm (Lichte Höhe: – 11,9 cm für Oberboden)
Korpustiefe: 79,5 cm, Innentiefe: 76 cm inkl. Schutzprofil, ohne Rückwand, Oberboden 11,9 cm hoch, TIP-ON Türöffner

Height variable from 182 to 231 cm
(Clear height: – 11.9 cm for the top carcass shelf)
Carcass depth: 79.5 cm, Inside depth: 76 cm
incl. protective profile, without rear panel,
Cover board 11.9 cm high, TIP-ON door opener

Ausführung Model



Beschreibung

Faltpocketmodul 2-türig – bodenstehend
2 Faltpockettüren inkl. Beschlag
1 Korpustasche Breite: 15 cm
1 Seitenwange 1,9 cm
Planungsbreite: 136,9 cm
Innenbreite: 120 cm

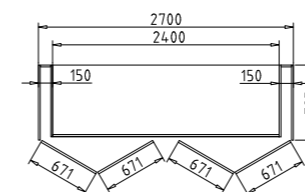
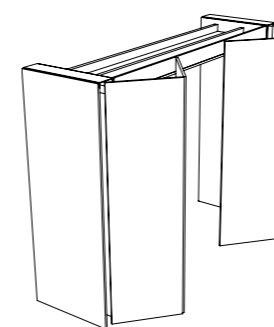
Dekor innen und außen
Decor interior and exterior

Repro Melamine
Monolack Monolacquer
Lackiert Lacquered
Hochglanz High gloss
Furniert Veneered

Description

Folding pocket module with 2 doors – floorstanding
2 folding pocket doors incl. fittings
1 carcass pocket width: 15 cm
1 side panel 1.9 cm
Planning width: 136.9 cm
Inside width: 120 cm

| Typ Code | B W | H H | T D | An. L/R |
|-------------|-----|-----|-----|---------|
| HFER | 137 | 231 | 79 | L/R |
| HFEM | 137 | 231 | 79 | L/R |
| HFEL | 137 | 231 | 79 | L/R |
| HFEH | 137 | 231 | 79 | L/R |
| HFEF | 137 | 231 | 79 | L/R |



Faltpocketmodul 4-türig – bodenstehend
4 Faltpockettüren inkl. Beschlag
2 Korpustaschen Breite: 15 cm
Planungsbreite: 270 cm
Innenbreite: 240 cm

Dekor innen und außen
Decor interior and exterior

Repro Melamine
Monolack Monolacquer
Lackiert Lacquered
Hochglanz High gloss
Furniert Veneered

Folding pocket module with 4 doors – floorstanding
4 folding pocket doors incl. fittings
2 carcass pockets width: 15 cm
Planning width: 270 cm
Inside width: 240 cm

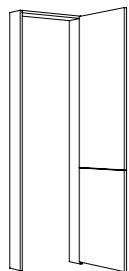
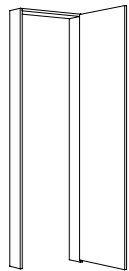
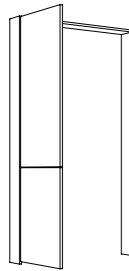
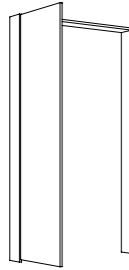

| Typ Code | B W | H H | T D |
|-------------|-----|-----|-----|
| HFER | 270 | 231 | 79 |
| HFEM | 270 | 231 | 79 |
| HFEL | 270 | 231 | 79 |
| HFEH | 270 | 231 | 79 |
| HFEF | 270 | 231 | 79 |

Durchgangstüren

Passageway doors

Lieferbare Programme:
zero, lano, strato, puro, mono, topaz, cambia, nautic, cult, ceram,
luna und crystal (Materialstärke 1,9 cm).
lano Strukturverlauf horizontal max. H = 205 cm.
Druckverschluss ist nicht möglich!

Available ranges:
zero, lano, strato, puro, mono, topaz, cambia, nautic, cult, ceram,
luna und crystal (material thickness 1.9 cm).
lano horizontal grain max. H 205 cm.
Pressure catch is not possible!

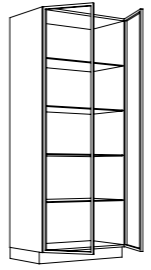
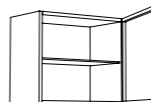
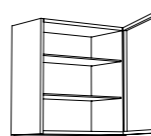
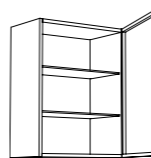
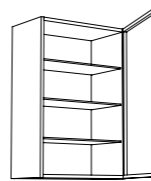
| Ausführung Model | Beschreibung | Description | Typ Code | B W | H H | T D | An. L/R |
|---|--|---|-------------|--------|--------|--------|------------|
|  | Durchgangstür mit XXL Scharnieren ohne Rückwand 2 Seiten, Tiefe: 16 cm 1 Oberboden, Tiefe: 16 cm Höhe variabel von 78–240 cm | Passageway door with XXL hinges and no back panel 2 sides, depth: 16 cm 1 carcass top shelf, depth: 16 cm Height variable from 78–240 cm | | | | | |
|  | Breite variabel von 30–90 cm 2 Türen | Width variable from 30–90 cm 2 doors | DG | | | | L/R |
|  | Breite variabel von 30–90 cm 1 Tür durchgehend | Width variable from 30–90 cm 1 full with door | DLG | | | | L/R |
|  | Breite variabel von 60–180 cm 4 Türen | Width variable from 60–180 cm 4 doors | DGD | | | | |
|  | Breite variabel von 60–180 cm 2 Türen durchgehend | Width variable from 60–180 cm 2 full with doors | DLGD | | | | |

Glasschränke efecto 104

Glass-cabinets efecto 104

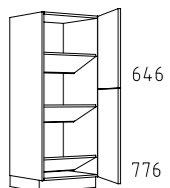
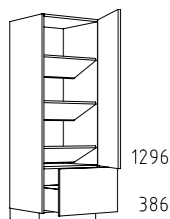
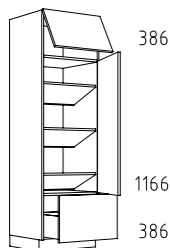
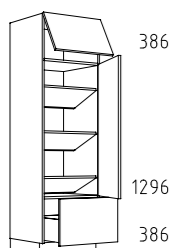
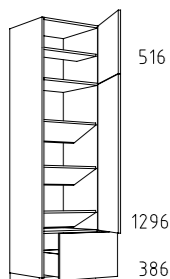
Unsichtbares Scharnier (Öffnungswinkel 105°),
eingesetzt am Korpus und an Glasrahmenfront.

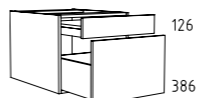
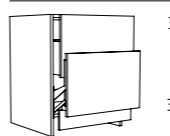
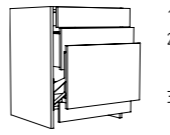
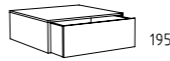

Invisible hinge (105 degree opening angle)
inserted into carcass side and on framed glass front.

| Ausführung Model | Beschreibung | Description | Typ Code | B W | H H | T D | An. L/R |
|---|--|--|-------------|--------|--------|--------|------------|
|  | Glas-Hochschrank 2 Glasfronten mit Glaseinlegeböden Tiefe: 35 cm / 46 cm möglich | Glass-fronted tall unit 2 glass doors with adjustable glass shelves Depth: 35 cm/46 cm possible | HDG | 90 | 143 | | |
| | | | HDG | 90 | 169 | | |
| | | | HDG | 90 | 195 | | |
| | | | HDG | 90 | 208 | | |
|  | Glas-Oberschrank 1 Glasfront 1 Glaseinlegeboden | Glass wall unit 1 glass door 1 adjustable glass shelf | ODG | 45 | 52 | | L/R |
| | | | ODG | 50 | 52 | | L/R |
| | | | ODG | 60 | 52 | | L/R |
| | 2 Glasfronten 1 Glaseinlegeboden | 2 glass doors 1 adjustable glass shelf | ODG | 90 | 52 | | |
| | | | ODG | 100 | 52 | | |
|  | Glas-Oberschrank 1 Glasfront 2 Glaseinlegeböden | Glass wall unit 1 glass door 2 adjustable glass shelves | ODG | 45 | 65 | | L/R |
| | | | ODG | 50 | 65 | | L/R |
| | | | ODG | 60 | 65 | | L/R |
| | 2 Glasfronten 2 Glaseinlegeböden | 2 glass doors 2 adjustable glass shelves | ODG | 90 | 65 | | |
| | | | ODG | 100 | 65 | | |
|  | Glas-Oberschrank 1 Glasfront 2 Glaseinlegeböden | Glass wall unit 1 glass door 2 adjustable glass shelves | ODG | 45 | 78 | | L/R |
| | | | ODG | 50 | 78 | | L/R |
| | | | ODG | 60 | 78 | | L/R |
| | 2 Glasfronten 2 Glaseinlegeböden | 2 glass doors 2 adjustable glass shelves | ODG | 90 | 78 | | |
| | | | ODG | 100 | 78 | | |
|  | Glas-Oberschrank 1 Glasfront 3 Glaseinlegeböden | Glass wall unit 1 glass door 3 adjustable glass shelves | ODG | 45 | 91 | | L/R |
| | | | ODG | 50 | 91 | | L/R |
| | | | ODG | 60 | 91 | | L/R |
| | 2 Glasfronten 3 Glaseinlegeböden | 2 glass doors 3 adjustable glass shelves | ODG | 90 | 91 | | |
| | | | ODG | 100 | 91 | | |

Hauswirtschaftsraum

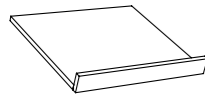
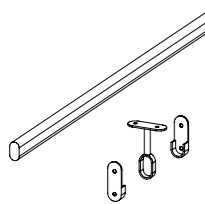
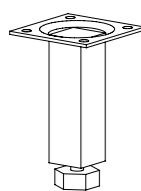
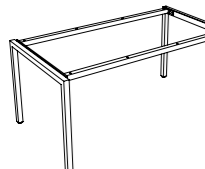
Utility room

| Ausführung Model | Beschreibung | Description | Typ Code | B W | H H | T D | An. L/R |
|---|---|---|--------------|--------|--------|--------|------------|
|  | Hochschrank für Getränkekränze 2 Türen 3 Einlegeböden schräge Position inkl. Strebe | Tall unit for drinks crates 2 doors 3 removable, angled shelves position incl. brace | HWK | 60 | 143 | | L/R |
|  | Hochschrank für Getränkekränze 1 Tür 3 Einlegeböden schräge Position inkl. Strebe 1 Konstruktionsboden 1 Auszug | Tall unit for drinks crates 1 door 3 removable, angled shelves position incl. brace 1 structural shelf 1 pull-out | HTWK | 60 | 169 | | L/R |
|  | Hochschrank für Getränkekränze 1 Klappe 1 Konstruktionsboden 1 Tür 3 Einlegeböden schräge Position inkl. Strebe 1 Konstruktionsboden 1 Auszug | Tall unit for drinks crates 1 flap 1 structural shelf 1 door 3 removable, angled shelves position incl. brace 1 structural shelf 1 pull-out | HTWKK | 60 | 195 | | L/R |
|  | Hochschrank für Getränkekränze 1 Klappe 1 Konstruktionsboden 1 Tür 3 Einlegeböden schräge Position inkl. Strebe 1 Konstruktionsboden 1 Auszug | Tall unit for drinks crates 1 flap 1 structural shelf 1 door 3 removable, angled shelves position incl. brace 1 structural shelf 1 pull-out | HTWKK | 60 | 208 | | L/R |
|  | Hochschrank für Getränkekränze 2 Türen 1 Einlegeboden 1 Konstruktionsboden 3 Einlegeböden schräge Position inkl. Strebe 1 Konstruktionsboden 1 Auszug | Tall unit for drinks crates 2 doors 1 adjustable shelf 1 structural shelf 3 removable, angled shelves position incl. brace 1 structural shelf 1 pull-out | HTWKT | 60 | 221 | | L/R |

| Ausführung Model | Beschreibung | Description | Typ Code | B W | H H | T D |
|---|---|---|--------------|--------|--------|--------|
|  | Unterbaukasten für Waschmaschine 1 Tablarboden arretierbar 1 Auszug | Built-under unit for washing machine 1 locking tray base 1 pull-out | HWSU | 60 | 52 | |
|  | Unterschrank für Saugroboter 1 Auszug 1 Lifttür mit Schlepsocket 1 Einlegeboden ohne Unterboden | Base unit for robot vacuum cleaners 1 pull-out 1 lift door with plinth attached to door 1 adjustable shelf without bottom carcass shelf | USRT | 60 | 78 | |
|  | Unterschrank für Saugroboter 1 Schubkasten 1 Auszug 1 Lifttür mit Schlepsocket 1 Einlegeboden ohne Unterboden | Base unit for robot vacuum cleaners 1 drawer 1 pull-out 1 lift door with plinth attached to door 1 adjustable shelf without bottom carcass shelf | USRZS | 60 | 78 | |
|  | Innenauszug im Führungsrahmen ohne Unterboden Korpshöhe: 21 cm mit Dekorblende Tiefe: 35/46 cm möglich Lieferbar in den Farbgruppen R/RL/L/H/F | Interior pull-out in frame carcass without base carcass height: 21 cm with front panel Depth: 35 cm / 46 cm possible available in colour groups R/RL/L/H/F | HAIB | 45 | | |
| | | | HAIB | 50 | | |
| | | | HAIB | 60 | | |
| | | | HAIB | 90 | | |
|  | Ablagebord mit nicht sichtbarem Montagebeschlag Steck- und Tragesystem Boden: 2,8 cm stark Seiten: 1,2 cm stark Höhe: 8 cm Tiefe: 17,5 cm/Nutztiefe: 16,3 cm max. Breite: 200 cm Lieferbar in den Farbgruppen R/L/H/F | Storage shelf With concealed fixings push-fit support system Shelf: 2.8 cm thick Sides: 1.2 cm thick Height: 8 cm Depth: 17.5 cm Internal depth: 16.3 cm max. width: 200 cm available in colour groups R/L/H/F | NFBHN | | | |

Zubehör

Accessories

| Ausführung Model | Beschreibung | Description | Typ Code | B W | H H | T D |
|---|--|--|-------------|--------|--------|--------|
|  | Ablageboden für Schuhe für Unter- und Hochschränke Tiefe: 49 cm Höhe: 6 cm Materialstärke: 1,9 cm | Storage shelf for shoes for base and tall units Depth: 49 cm Height: 6 cm Material thickness: 1.9 cm | | | | |
| | für Korpusbreite 60 cm | for carcass width 60 cm | RBBS | 60 | | |
| | für Korpusbreite 90 cm | for carcass width 90 cm | RBBS | 90 | | |
| | Lieferbar in den Farbgruppen R/RL/L/H/F In Farbgruppe R sind zusätzlich die Korpusfarben 172, 174 und 176 lieferbar | available in colour groups R/RL/L/H/F In colour group R carcass colours 172, 174 and 176 are additionally available | | | | |
|  | Kleiderstange Schwarz lackiert oval 3 cm x 1,5 cm Länge: 100 cm inkl. 2 x Befestigung seitlich 1 x Befestigung mittig Breitenkürzung bauseitig möglich | Clothes rail Black lacquered Oval 3 cm x 1.5 cm Length: 100 cm incl. 2 x side fixings 1 x central fixing On-site width reduction possible | KSS | 100 | | |
| | | | | | | |
|  | Design Sockelfuß Metall schwarz inkl. Höhenverstellung Abmessung: 2,5 x 2,5 cm Belastbarkeit: 50 kg pro Fuß | Design plinth foot Black metal incl. height adjustment Dimensions: 2.5 x 2.5 cm Load capacity: 50 kg per leg | | | | |
| | Höhe: 10 cm | Height: 10 cm | SFMS | 10 | | |
| | Höhe: 20 cm | Height: 20 cm | SFMS | 20 | | |
|  | Tischgestell freistehend Schwarzgrau Höhe: 72 cm Tiefe: 90 cm Rahmen 4 x 4 cm Belastbarkeit: 115 kg pro Tischgestell | Table support frame freestanding Black grey Height: 72 cm Depth: 90 cm Frame 4 x 4 cm Load capacity: 115 kg per table support frame | | | | |
| | Breite: 160 cm | Width: 160 cm | TGPS | 160 | 90 | |
| | Breite: 180 cm | Width: 180 cm | TGPS | 180 | 90 | |
| | Breite: 200 cm | Width: 200 cm | TGPS | 200 | 90 | |
| | | | | | | |

UNIFYING YOUR INTERIOR



rational
SOVIEL MEHR ALS KÜCHE.
MORE THAN JUST A KITCHEN.

rational[®]

rational einbauküchen solutions GmbH
Rationalstraße 4
49328 Melle

Tel. +49 (0) 5226 580
info@rational.de
www.rational.de

**Technisch- und farbbedingte Änderungen oder
Druckfehler bleiben vorbehalten.**

Subject to technical modifications and colour-related
changes as well as printing errors.